

★会員

株式会社丸治コンクリート工業所
岐阜県多治見市上山町1丁目82番地
TEL:0572-22-6177 FAX:0572-24-1024

神谷コンクリート株式会社
愛知県安城市和泉町庄司作10-11
TEL:0566-92-1535 FAX:0566-92-3653

松阪興産株式会社
三重県松阪市鎌田町253番地5 中川ビル3F
TEL:0598-51-0211 FAX:0598-51-1151

株式会社赤羽コンクリート
愛知県瀬戸市穴田町983番地
TEL:0561-48-2521 FAX:0561-48-3961

石田鉄工株式会社
三重県桑名郡木曾岬町大字和富7番地3
TEL:0567-68-6811 FAX:0567-68-6816

★特別会員

昭和造園土木株式会社
岐阜市雛倉794番地の1
TEL:058-239-9245 FAX:058-239-9541

★事務局

株式会社ニュー・メソッド
岐阜県岐阜市鏡島精華1丁目3番17号 岐陽第一ビル7階南
TEL:058-215-8962 FAX:058-215-8963

江南コンクリート工業株式会社
愛知県江南市石枕町白山53番地
TEL:0587-55-3106 FAX:0587-56-4460

愛知コンクリート工業株式会社
愛知県半田市神田町2-83
TEL:0569-27-5211 FAX:0569-27-6849

株式会社野村商店
静岡県伊東市和田1-9-16
TEL:0557-35-5010 FAX:0557-35-5020

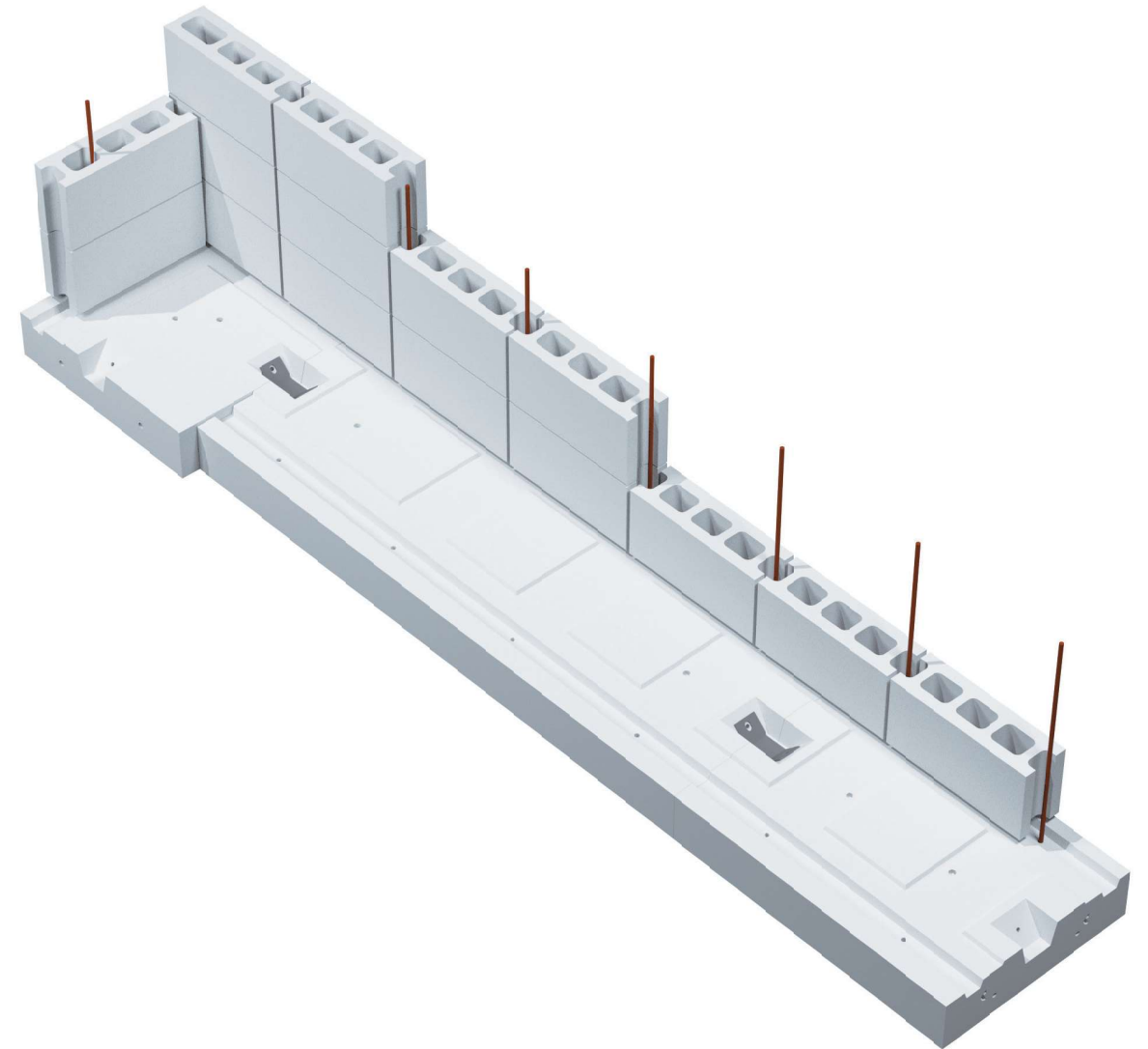
日本コンクリート株式会社
愛知県名古屋市守山区瀬古3丁目1725番地
TEL:052-793-1151 FAX:052-793-4405

★賛助会員
株式会社福井鉄工所
石川県能美郡川北町土室あ24番1
TEL:076-277-1181 FAX:076-277-1252

コバックス株式会社
大阪市西区南堀江2丁目7番4号
TEL:06-6535-8590 FAX:06-6535-8598

プレキャスト空洞ブロック基礎

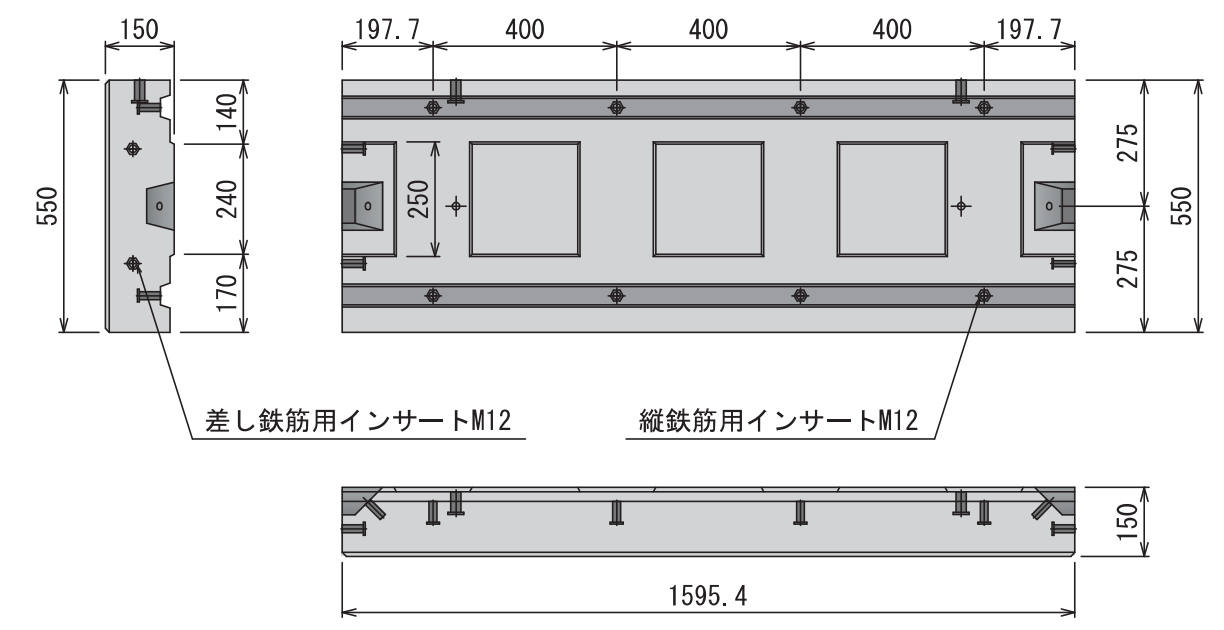
らくらく基礎



らくらく基礎

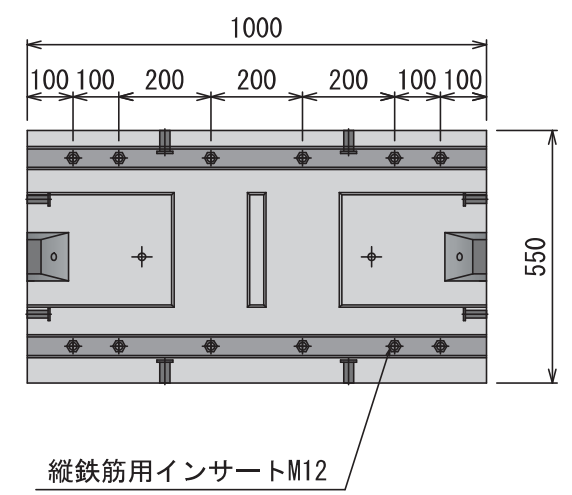
製品図

標準：298kg
ハーフ：146kg



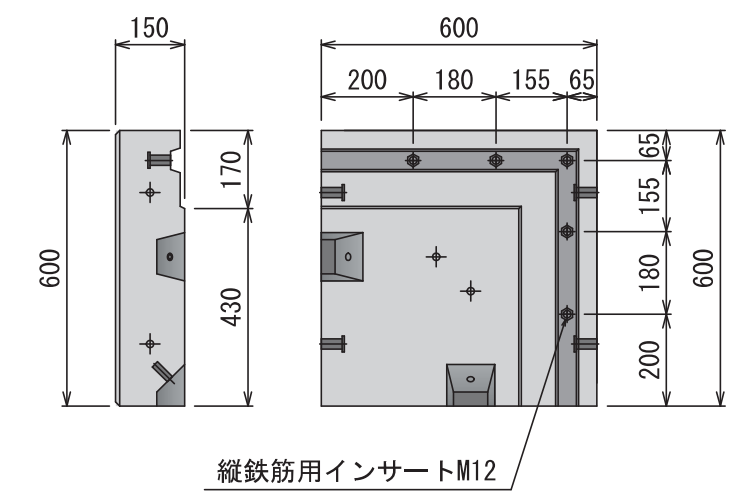
端部用

185kg

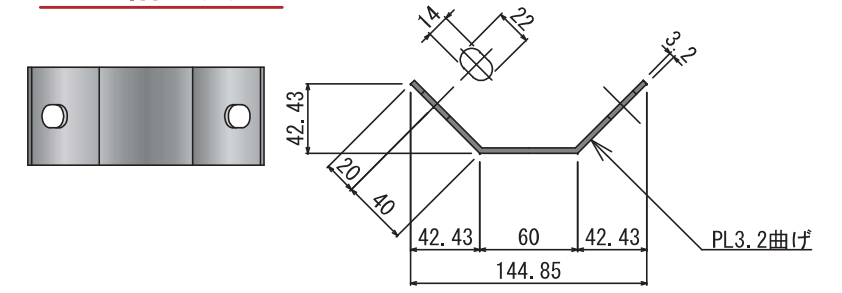


コーナー用

122kg



連結金具



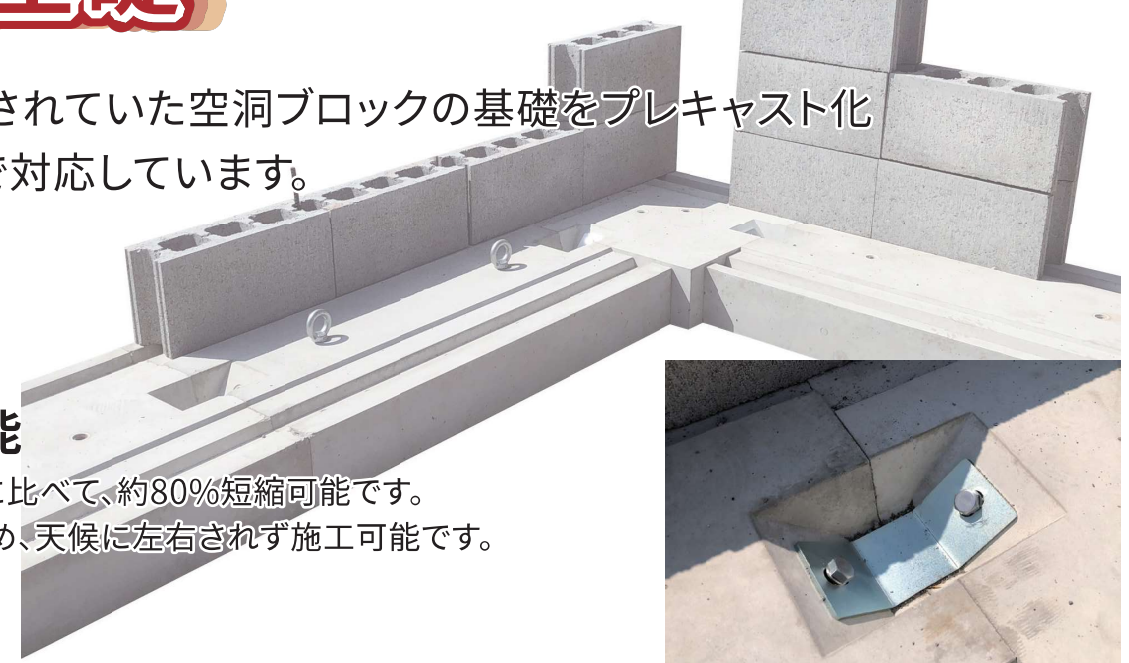
ブロック据付け工 (10m 当り)

名称	規格	単位	数量	摘要
土木一般世話役		人	0.14	日当たり施工量70m
特殊作業員		〃	0.14	
普通作業員		〃	0.28	
バックホウ運転費 (クレーン機能付)	排気ガス対応型 クローラ型、クレーン機能付 山積0.45m ³ 、吊能力2.9t	日	0.14	
諸経費		%	5.0	

・バックホウ(クレーン機能付)は賃料とする。

らくらく基礎

現場打ちで施工されていた空洞ブロックの基礎をプレキャスト化 地上5段積みまで対応しています。



特徴

・工期が短縮可能

従来の現場打ち基礎に比べて、約80%短縮可能です。プレキャスト製品のため、天候に左右されず施工可能です。

・強固な連結構造

延長方向は、ガードレール基礎に用いられる連結構造を採用。



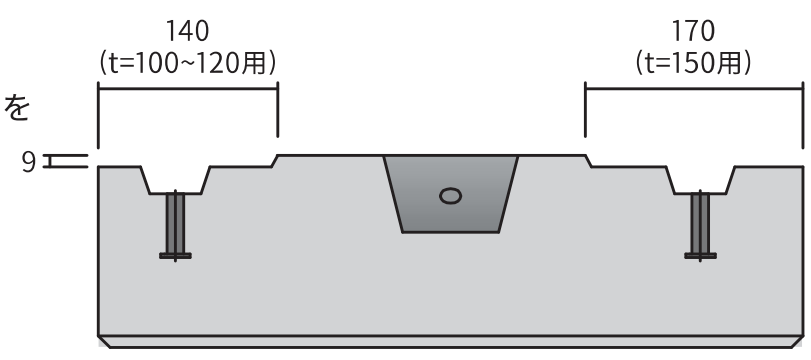
・小型の重機で施工可能な重量設計

狭小地での施工を前提に、小型重機で施工可能な重量としています。



・リバーシブル仕様

製品の左右で空洞ブロックt=100~120、t=150を1つの基礎で兼用可能です。



・状況に合わせてられる規格

コーナー用・端部用 等、現場状況に合わせて組み合わせて使用可能です。

